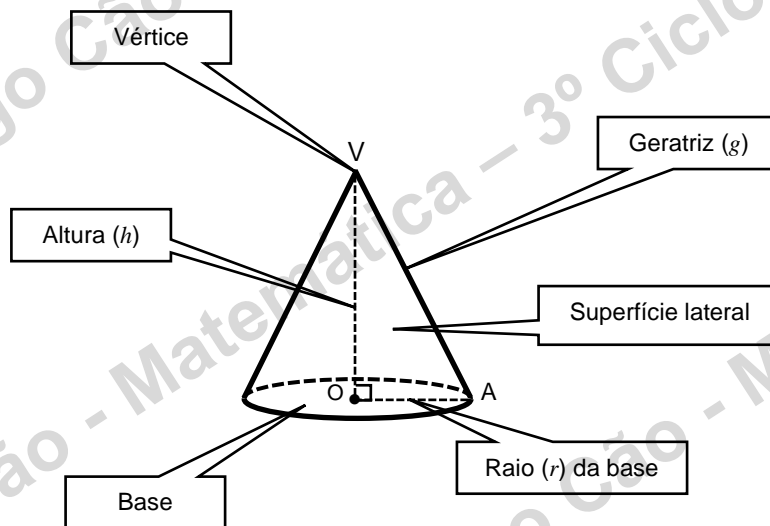


Nome: _____ N.º _____ Turma: 8.º _____ Data: _____

ÁREA DA SUPERFÍCIE DE UM CONE E VOLUME DE UM CONE



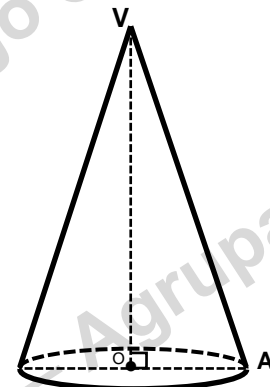
A **área** da superfície lateral de um cone reto é $A = \pi \times r \times g$ ou $A = \pi r g$

O **volume** de cone é igual a um terço do produto da área da base pela altura.

$$V = \frac{1}{3} \times A_{base} \times h = \frac{A_{base} \times h}{3} = \frac{\pi \times r^2 \times h}{3} = \frac{\pi r^2 h}{3}$$

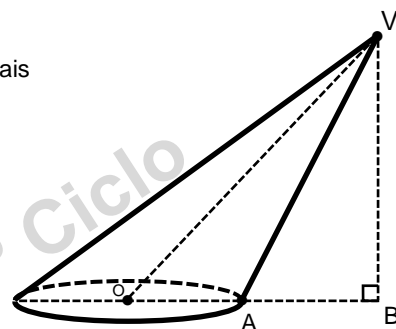
1. – Calcula a área lateral da superfície do cone, sabendo que a sua altura é de 10 cm e o diâmetro da base é de 5 cm.

Obs: Utiliza $\pi = 3,1416$, nos cálculos intermédios utiliza duas casas decimais e apresenta o resultado arredondado às unidades.



2. – Calcula o volume do cone, sabendo que a distância de O a V é de 9 cm e o diâmetro da base é de 6 cm. A distância \overline{AB} é de 4 cm.

Obs: Utiliza $\pi = 3,1416$, nos cálculos intermédios utiliza duas casas decimais e apresenta os resultados com uma casa decimal.



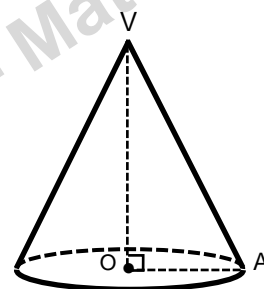
3. – Relativamente ao seguinte cone, sabe-se que a sua altura é de 6 cm e o diâmetro da base é de 5 cm.

Obs: Utiliza $\pi = 3,1416$, nos cálculos intermédios utiliza duas casas decimais e apresenta os resultados com uma casa decimal.

3. 1. – Calcula a área lateral do cone.

3. 2. – Calcula a área total do cone.

3. 3. – Calcula o volume do cone.

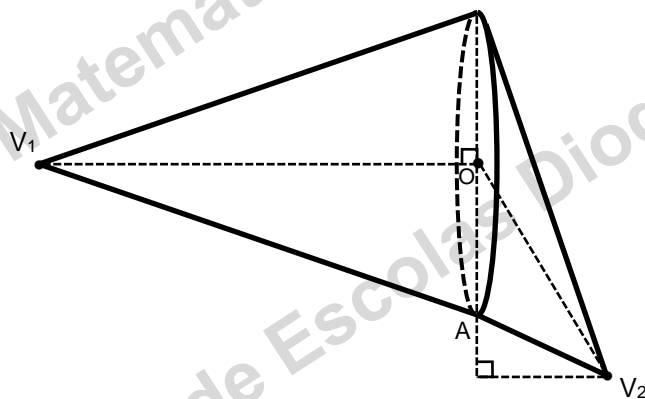


4. – Observa o sólido formado por dois cones cuja base é idêntica. O cone da esquerda tem de altura 5 cm e de raio da base 4 cm.

4. 1. – Calcula o volume do cone da esquerda.

Obs: Nesta alínea apresenta o resultado em função de π .

4. 2. – Calcula a altura do cone da direita, sabendo que o seu volume é de 8π .



Bom trabalho

JLP