



Agrupamento de Escolas de Diogo Cão, Vila Real

2020/2021 MATEMÁTICA FICHA DE TRABALHO 7 2º PERÍODO MARÇO

Nome: _____ Nº _____ Turma: 9º _____ Data: _____

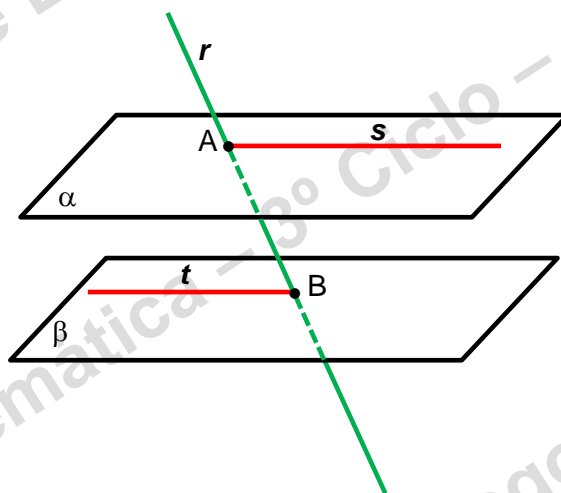
1 – Qual das seguintes afirmações é verdadeira?

- (A) – Um plano fica definido por dois pontos;
- (B) – Para definirmos um plano são necessários três pontos quaisquer;
- (C) – Três pontos não colineares definem um plano;
- (D) – Dois planos concorrentes interseitam-se num ponto.

2 – Na figura seguinte sabe-se que a reta r é secante relativamente ao plano α , e que as retas s e t estão contidas respetivamente em α e β .

Indica o que é necessário para que:

- 2.1 – a reta r seja secante relativamente ao plano β ;
- 2.2 – a reta s seja paralela relativamente á reta t ;
- 2.3 – a reta s seja paralela relativamente ao plano β ;



3 – Considera a seguinte afirmação:

“Dado um plano α , uma reta s contida no plano α e outra reta r fora do plano α , se a reta r é paralela à reta s , então a reta r é paralela ao plano α ”.

É lógico afirmar noutro caso que “se uma reta r exterior a α é paralela ao plano α , então essa reta r é paralela à reta s contida em α ”?

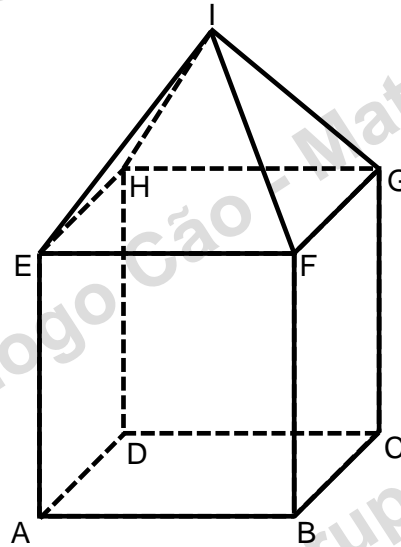
4 – Na seguinte figura em que uma pirâmide quadrangular regular está sobre um cubo.

4.1 – Identifica a posição relativa das seguintes retas:

- a) AE e CG;
- b) AE e HC;
- c) CE e AG;
- d) AB e BC;
- e) EA e FG;

4.2 – Identifica a posição relativa dos seguintes planos:

- a) EFI e FGI;
- b) ABF e EFG;
- c) ADH e BCG;
- d) ABG e CDE;
- e) EFI e CDG;



4.3 – Identifica a posição da reta IF relativamente ao plano ABF:

4.4 – Sabendo que a reta GI é secante com o plano DCG, qual a posição da reta GI relativamente ao plano ABF e como justificas essa posição?

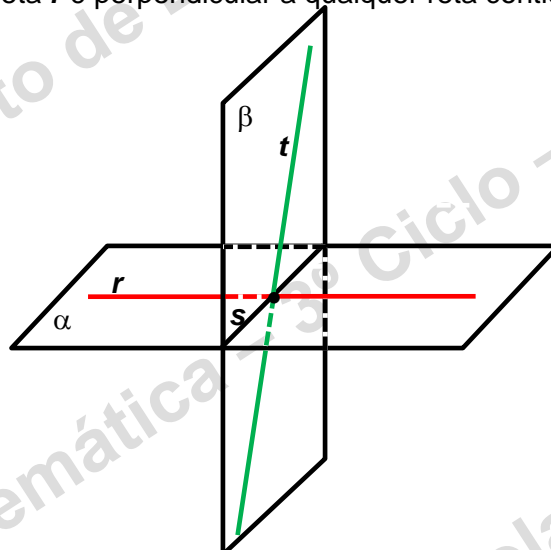
4.5 – Usando as retas EF e FG justifica que os planos EFG e ABC são paralelos.

5 – Na figura seguinte sabe-se que o plano α é concorrente com o plano β na reta secante s , que a reta r pertence ao plano α e que a reta t pertence ao plano β . Sabe-se também que a reta s é perpendicular à reta r pertencente a α e que esta reta r é perpendicular à reta t pertencente ao plano β . Verifica-se pela figura que as retas t e s não são perpendiculares.

5.1 – Justifica que os planos α e β são perpendiculares.

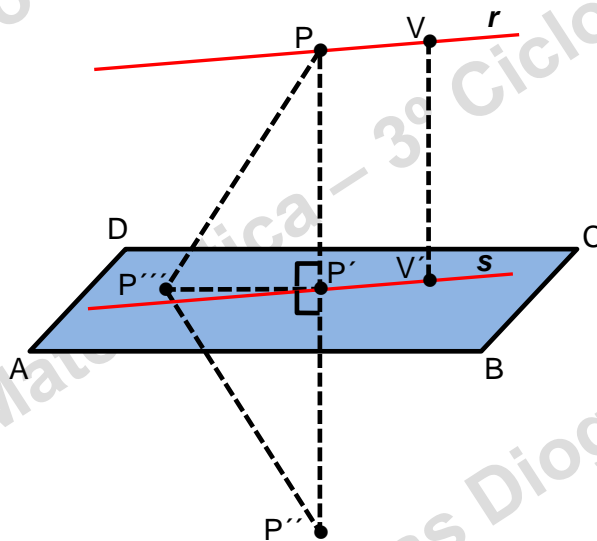
5.2 – Justifica que a reta r é perpendicular ao plano β .

5.3 – Justifica que a reta r é perpendicular a qualquer reta contida em β .



6 – Sabendo que na figura seguinte P' pertence ao plano $[ABCD]$ e que a distância entre os pontos P e P' é igual à distância entre os pontos P' e P'' , indica quais das seguintes afirmações são verdadeiras.

- (A) – P' é a projeção ortogonal do ponto P no plano $[ABCD]$.
- (B) – $[ABCD]$ é o plano mediador do segmento de reta $[PP']$.
- (C) – A distância do ponto P ao plano $[ABCD]$ é a distância de P à projeção ortogonal deste ponto no plano $[ABCD]$.
- (D) – Sendo $[ABCD]$ o plano mediador do segmento $[PP']$ quer dizer que $\overline{PP''} = \overline{P''P''}$
- (E) – A distância entre os pontos P e P'' é a mesma que a distância do ponto P' e o ponto P'' , se $[ABCD]$ for o plano mediador do segmento $[PP']$.
- (F) – $[ABCD]$ é o plano mediador do segmento de reta $[PP']$.
- (G) – Sendo a reta r paralela à reta s que pertence ao plano $[ABCD]$, a distância entre a reta r e o plano $[ABCD]$ é a mesma que a distância do ponto P à projeção ortogonal deste ponto no plano $[ABCD]$.
- (H) – Sendo $[ABCD]$ o plano mediador do segmento $[PP']$ quer dizer que $\overline{PP'} > \overline{P''P''}$



7. – Na figura seguinte desenha a altura do cone.

